

PLC 控制柜



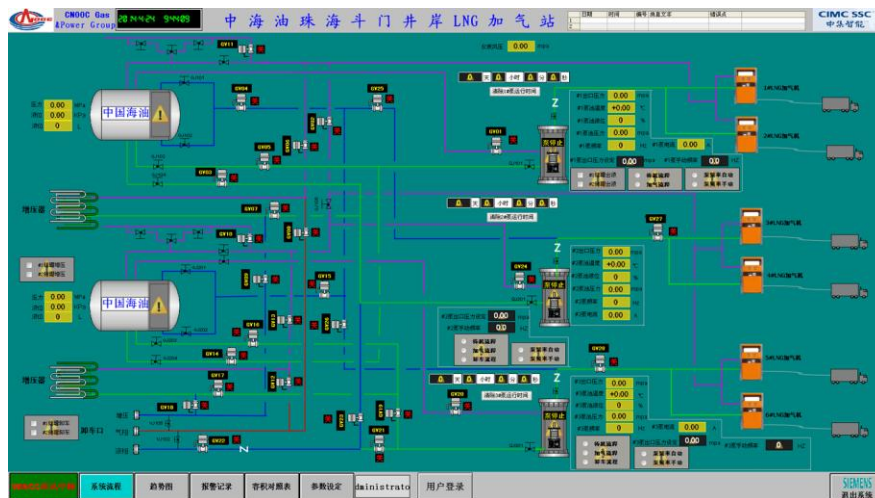
产品概述：

PLC 控制柜，是以 PLC 控制器为核心控制单元，集成触摸屏、电源及断路器等电子元器件的电气柜。根据工程技术要求定制设计，实现设备自动化和过程自动化控制。

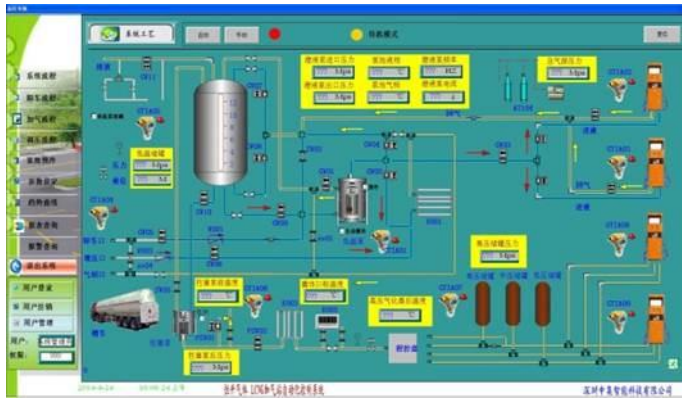
技术指标：

- 1) .根据工艺需要控制设备，完成相应的工艺流程，实现设备按序起停及连锁保护等功能；
- 2) .自动检测及记录设备的工艺变量、设备状态等数据，实时显示工艺流程及过程数据，自动生成报表、记录报警；
- 3) .采用浪涌保护器及安全栅等保护措施，抗干扰性强，性能稳定，维护方便；
- 4) .符合国家及行业的防爆要求；

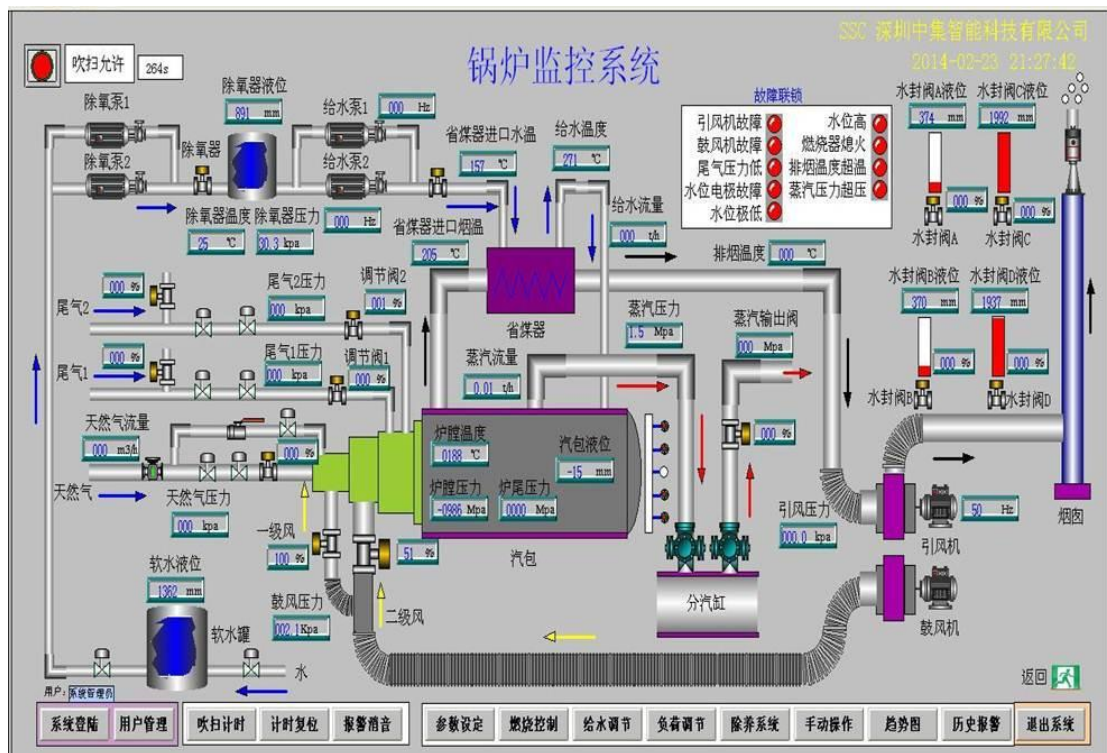
软件平台：



LNG 加气站控制系统



CNG 加气站控制系统



锅炉控制系统