



CNG/LNG/L-CNG 加气站控制系统

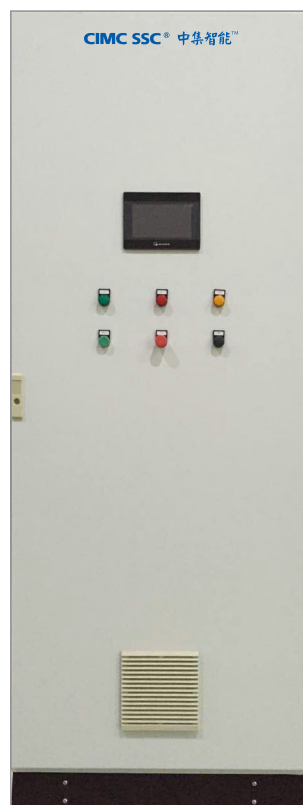
系统描述

系统以 PLC 为核心控制器，对 CNG/LNG/L-CNG 加气站的工艺变量、设备状态及其它过程变量进行监测及数据处理。

可根据需要实现设备的按序启停及加气站流程的切换；能实时显示工艺流程图、数据趋势图；具备工艺变量超限或设备故障报警以及设备连锁保护等功能；实现加气站高度自动化、智能化、精细化。

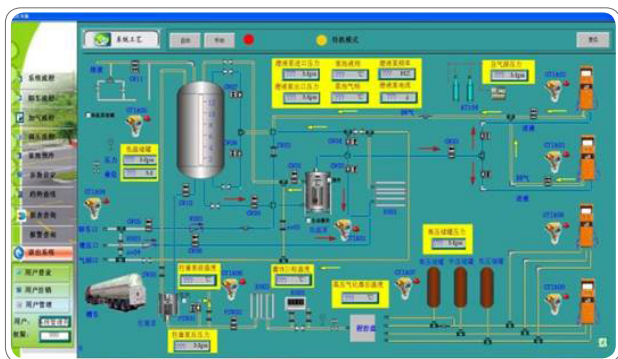
系统优势

- 国内首创前端仪表到中控室采用光纤通信，大大节省电缆布线成本；
- 灵活的配套和整体解决方案，降低建站综合成本；
- 专业的技术团队，全方位提供加气站相关的技术咨询和服务；
- 品牌品质保障，确保售后无忧。

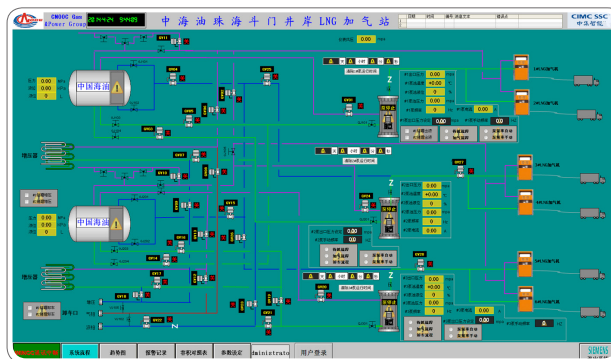


PLC 控制柜

软件界面



L-CNG 加气站控制系统



LNG 加气站控制系统